

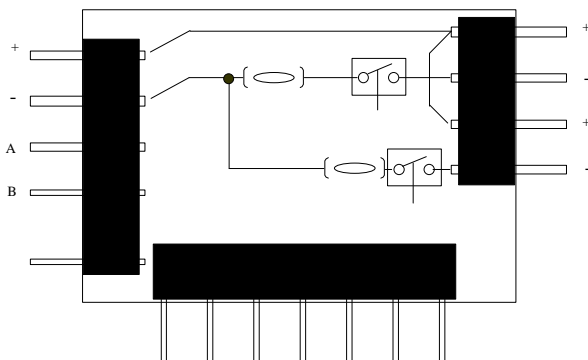
Anwendungshinweise zur Benutzung und dem Anschluß der Knoten.

Die Knoten

Der Knoten ist eine Elektronenvorrichtung mit eigenen und unabhängigen Funktionen, die in der Lage sind, zwei Leistungsladungen zu kontrollieren und eine gewisse Zahl von Eingangssignalen mit sehr niedriger Leistung aufzunehmen und zu verwalten. Der Knoten kommuniziert mit anderen Vorrichtungen, das heißt er überträgt und erhält seine Informationen über einen Bus.

Elektrische Eigenschaften des Knotens.

Der Knoten kann auf einfache Art schematisch dargestellt werden, wie ein elektrisches System mit einem Relais und einer Schmelzsicherung, in Kaskadenschaltung zur Versorgung.



Das erste was man bemerkt ist, daß der Knoten die Ladung auf der Seite des Negativpols trennt, dies hat in den meisten Fällen keine Gegenanzeigen, dennoch muß daran erinnert werden, daß bei einer eventuellen Ladung, die zum Funktionieren den Positivpol trennen muß, der Knoten nicht in der Standardkonfiguration benutzt werden kann.

In jedem Knoten sind zwei Leistungsausgänge vorhanden, von denen jeder Ladungen bis 40W ertragen kann.

Die Schmelzsicherung trennt die Ladung jedes Mal, wenn ein Kurzschluß auftritt und bleibt geöffnet bis zu dem Moment, in dem man versucht, die Ladung wiederherzustellen, das heißt wenn der Kurzschluß ausgeschaltet wurde fängt das System wieder

ordnungsgemäß zu funktionieren an, anderenfalls schaltet sich erneut die Sicherung ein.

Der Knoten ermöglicht es also, die angeschlossenen Ladungen unter Kontrolle zu halten. Wenn ein Defekt auftritt, schließt der Knoten die Leitung augenblicklich aus und gibt eine Meldung an die Zentrale weiter.

Funktionen

Die zur Zeit in einem Knoten implementierten Funktionen sind:

- Ein- und Ausschaltung der angeschlossenen Ladungen
- Lokale Kontrolle der Ladungen durch Schalter oder Druckschalter.
- Fernkontrolle der Ladungen durch Schalter oder Druckschalter.
- Schutz der Leitung bei Kurzschluß durch die unverzügliche Öffnung der Ladung.
- Diagnose der wichtigsten Probleme an der Ladung.
- Kontrolle der Leistung auf der Ladung (Dimmer) wenn die Kontrolle über eine Drucktaste läuft.

Typologie der Knoten.

Der Knoten ist eine Vorrichtung mit Funktionen, aufgrund derer man folgende Klassen von Knoten bestimmen kann:

LICHTknoten mit der Haupteigenschaft, zwei von Schaltern, lokalen Druckschaltern oder einer Fernbedienung kontrollierte Leistungsausgänge zu haben. Unter den Lichtknoten gibt es eine Version, bei der man mit einem Schalter oder Druckschalter eine oder mehrere von anderen Knoten verwaltete Ladungen kontrollieren kann.

SENSORknoten in denen höchstens ein Leistungsausgang vorhanden ist und das Ablesen von äußeren Signalen (z.B. Niveausonden).

AUX-Knoten vom Typ ON/OFF mit lokalem Schalter, von der Zentrale gesteuert

Die zur gleichen Klasse gehörenden Knoten haben die selben elektrischen Eigenschaften. Der Großteil der in einem Camper montierten Knoten gehört zur Kategorie LICHTknoten: zum Beispiel haben wir den Knoten

Wandschrank1, Wandschrank2, Bad, Stauraum etc.: diese Knoten werden mit einem Symbolnamen und einem Code katalogisiert: damit das System korrekt funktioniert, dürfen keine Knoten mit dem gleichen Code montiert werden.

Die für die Camper RIMOR entwickelten und in Kette montierten Knoten

Art des KNOTENS **Codice**

Die LICHTknoten

- Oberlicht1 1.03
- Oberlicht1_Dimmer 1.0
- Oberlicht2 1.04
- Wandschrank1 1.06
- Wandschrank2 1.07
- Wandschrank3 1.08
- Wandschrank4 1.0F
- Bad 1.11
- Mansarde 1.0C
- Stauraum 1.0A
- Stockbett 1.12
- Küche 1.01
- Küche_Dimmer 1.0

Die SENSORknoten

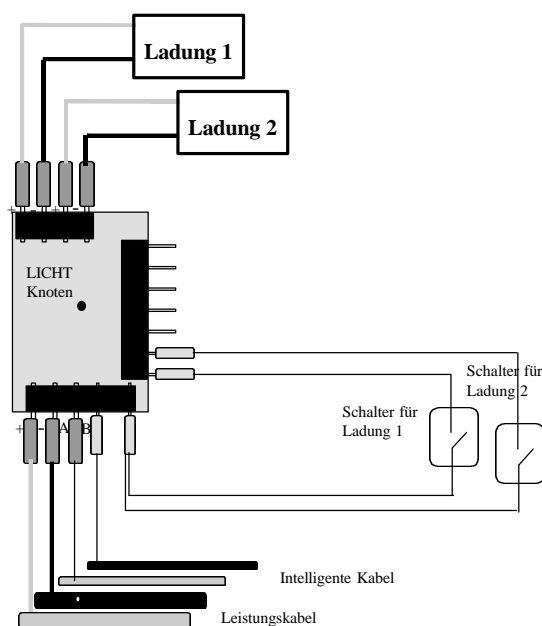
- Schlamm_ON 1.10

Die Küche und Küche_Dimmer genannten LICHTknoten können in den Camper RIMOR einen Schalter oder Druckschalter mehr haben, um den Ausgang des Knotens Oberlicht1 zu steuern. An den Knoten Schlamm_ON können zwei Sonden mit zwei Niveaus (Überlauf) und eine Sonde mit vier Niveaus (Nutzwasser) angeschlossen werden. Die AUXknoten werden später analysiert.

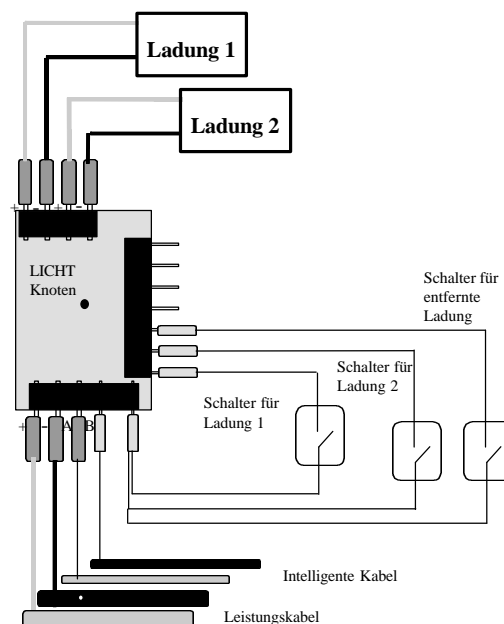
Schaltbild Knoten.

Jede Knotenklasse hat ihre eigene spezielle Schaltung, sehen wir uns dies im Detail an:

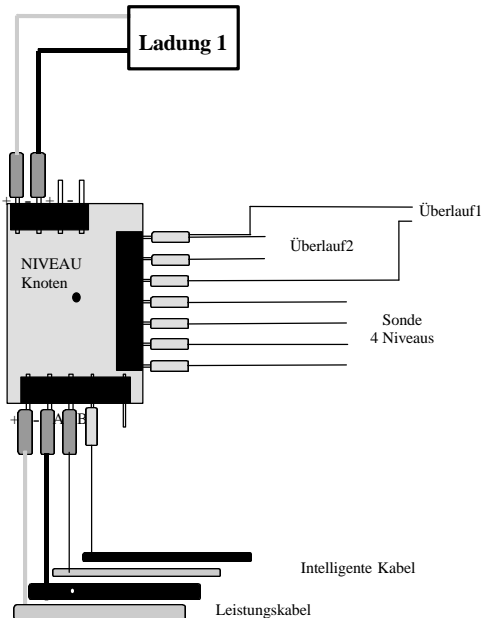
LICHTKNOTEN



Die Knoten Küche haben außerdem einen Schalter zur Steuerung des Ausgangs 1 des Knotens Oberlicht1



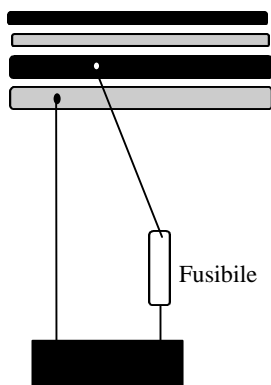
SENSORKNOTEN



Hinzufügen neuer Ladungen

Im allgemeinen kann man beim Hinzufügen neuer Funktionen immer zwei Vorgehensweisen befolgen. Die erste ist der traditionelle Weg und verlangt nicht die Verwendung irgendeines Knotens. Trotzdem garantiert diese Lösung nicht den Schutz der Ladung, die daher immer von einer Schmelzsicherung angemessener Größe begleitet werden muß. Die von uns empfohlene Lösung sieht einen zusätzlichen Knoten vor und liefert einen sicheren und nicht zerstörerischen Schutz, außerdem ermöglicht sie es, die Fernsteuerungsmöglichkeiten der Knoten voll auszunutzen.

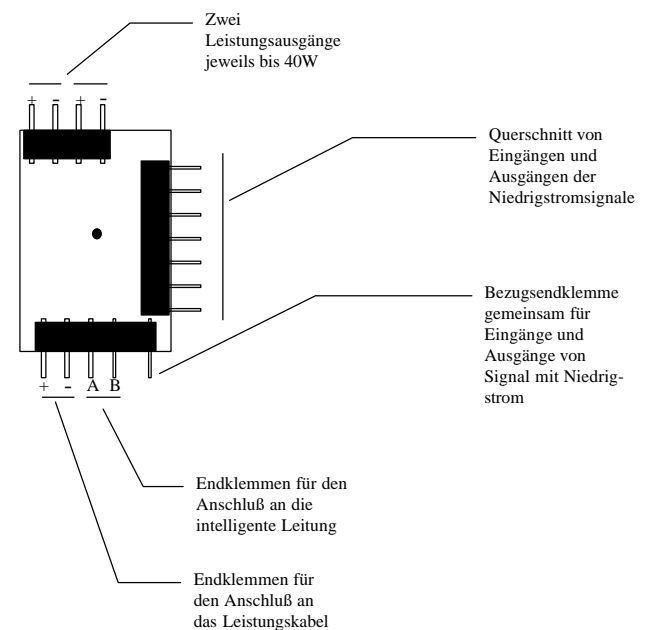
Traditionelle Lösung



In diesem Fall entnimmt man die Spannung von dem Zuleitungspaar mit dem größeren Querschnitt, indem man auf die Polarität achtet. Man kontrolliert mit einem Instrument ob die Spannung auf diesen beiden Leitungen der vorgesehenen entspricht. Die neue Ladung wird von den Hauptzuleitungen abgeleitet. An der Abzweigung wird in Reihe die Schmelzsicherung mit den notwendigen Ausmaßen für die neue Ladung angebracht (normalerweise etwa 2 mal der vom Hersteller angegebene konstante Funktionsstrom, um eventuelle Überlastungen am Ausgangspunkt zu berücksichtigen).

Lösung mit Knoten

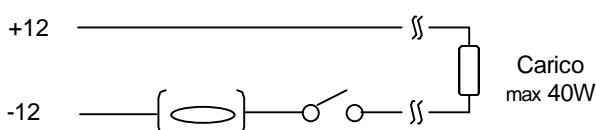
Die Struktur des Knotens ist im folgenden dargestellt. Die Leistungsanschlüsse sind alle Anschlüsse von mittleren Ausmaßen, das heißt blau, während die des Signals mit Niedrigstrom alle kleine Anschlüsse sind, das heißt von roter Farbe. Im folgenden geben wir die Anweisungen für die Montage der Knoten für die Lösungen der häufigsten Anwendungen.



Die AUX-Knoten

Es muß vor allem von den Knoten gesprochen werden, die dem vom Fließband kommenden System zugefügt werden können. In einem Camper können nicht zwei oder mehr Knoten mit dem gleichen Code montiert werden. Wenn man zum Beispiel weitere Lichter in den Wandschrank eines Campers einfügen muß, in dem

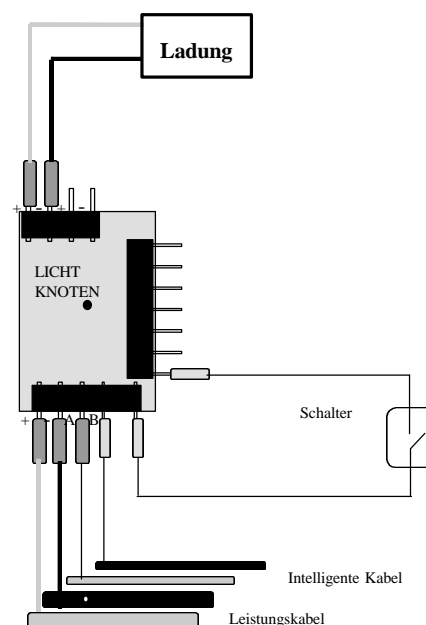
schon der Knoten Wandschrank1 vorhanden ist, muß man die Lampen mit dem Knoten Wandschrank2 verbinden. Zu diesem Zweck, um keine Mißverständnisse aufkommen zu lassen, gibt es einen Typ LICHTknoten mit unterschiedlichem Kode, die bezüglich der vorgesehenen Anlage später in den Camper eingefügt werden. Diese Knoten haben dann das gleiche Schaltbild, das wir zuvor für die LICHTknoten gesehen haben. Es gibt auch die Knoten AUX1 und AUX2. Diese haben als äquivalentes Schema einen Schalter und eine Schmelzsicherung hintereinander, die von einem Hauptschalter gesteuert werden.



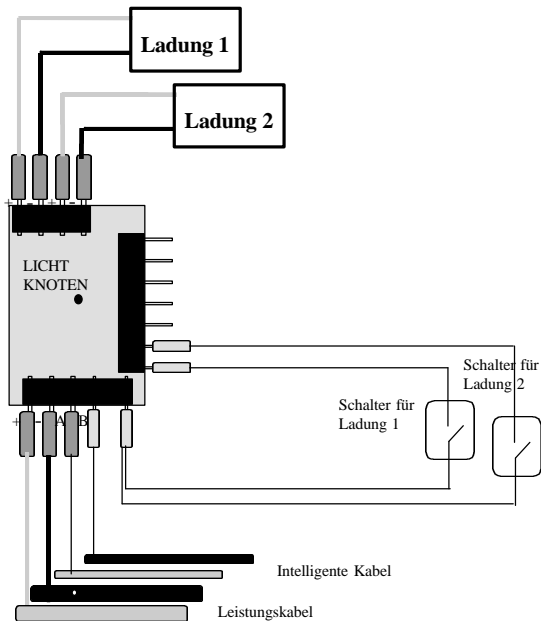
Es handelt sich um Knoten ON/OFF, deren Hauptschalter von der Zentrale gesteuert ist, aber der Ausgangsstatus wird, falls vorhanden, vom lokalen Schalter bestimmt, anderenfalls wird er als geschlossen angesehen. Wichtig ist, daß auch mehr als ein Knoten AUX1 oder AUX2 eingefügt werden können: das heißt, wenn man Ladungen einfügen muß, wie z.B. Licht, zusätzlicher 12V-Stecker, TV-Antennenversorger, kann man mehrere Knoten AUX1 verwenden. Jeder Knoten schützt die an ihn angeschlossene Ladung, im Fall von Schaden wird die defekte Leitung vom Knoten ausgeschlossen und in der Zentrale wird die Information angezeigt, daß einer der Knoten AUX1 Probleme hatte. Außerdem besteht die Möglichkeit, in den Knoten AUX einen Schalter einzufügen, der den Hauptschalter aller entsprechenden Knoten AUX steuert. Wenn man zum Beispiel drei Knoten AUX1 verbunden hat, kann man diese alle zusammen von der Zentrale oder einem Schalter aus, der auf einem der Knoten angebracht ist, aus- oder einschalten.

Fall 1: Verbindung Knoten vom Typ Licht.

Dies ist der typische Fall einer Lampe, eines Ventilators, einer Veranda oder jeglicher anderen Ladung (bis 40 W), die einen Schalter benötigt, der in der Nähe der Ladung selbst angebracht ist. In diesem Fall ist es vorzuziehen , sich mit einem LICHTknoten auszustatten, mit einem von den anderen unterschiedlichen Kode, und mit angemessenen Anschlüssen. Wie schon zuvor gezeigt, wird der Knoten wie folgt angeschlossen:



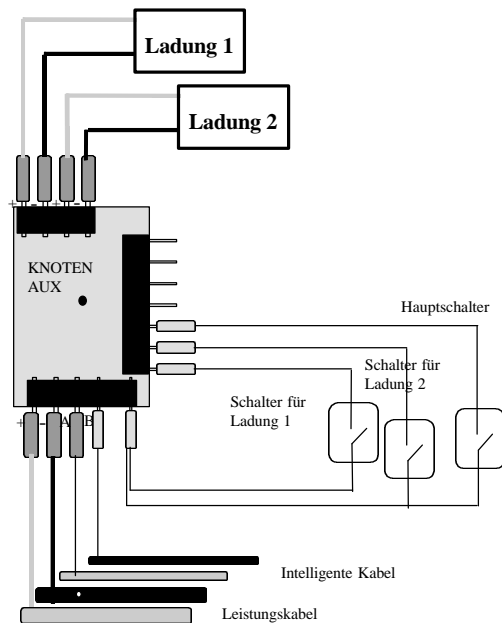
Im folgenden Bild wird die gleiche Art von Verbindung für zwei Ladungen gezeigt, jede mit ihrem eigenen Schalter. Auch in diesem Fall verwendet man einen LICHTknoten.



Man muß bedenken, daß der Knoten AUX von der Zentrale aus kontrolliert wird, aber der Zustand der Ladung, offen oder geschlossen, hängt von der Stellung des lokalen Schalters ab.

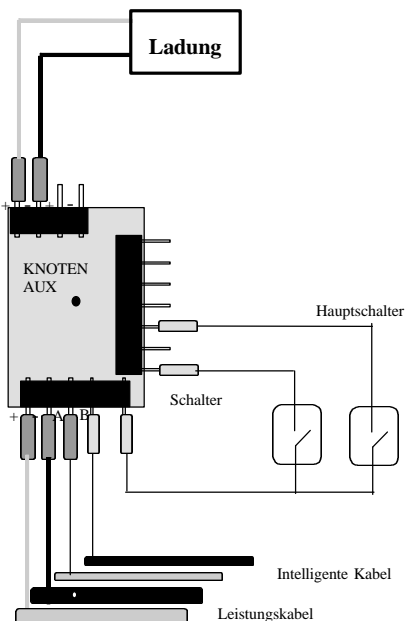
Es ist nämlich wichtig hervorzuheben, daß der lokale Schalter wie ein traditioneller Schalter funktioniert, in dem eine Stellung einem Zustand des Ausgangs entspricht. Während dies zum Beispiel in den Knoten vom Typ LICHT nicht geschieht, wo der Ausgang empfindlich auf die Variationen des Schalterstatus reagiert.

Um zwei Ladungen zu verbinden ist das Montageschema das folgende:



Fall 2: Verbindung Knoten vom Typ AUX

Wenn man zum Beispiel eine Ladung vom Typ Fernsehantennenversorger einfügen soll und diese Ladung von der Zentrale aus kontrollieren können, muß man folgende Schaltung vornehmen:



Um Ladungen mit einer Leistung über 40W zu verbinden, die aber die 80W nicht überschreitet, ist es möglich, einen Knoten AUX mit parallel geschalteten Ausgängen zu benutzen, wie im folgenden Schema dargestellt

